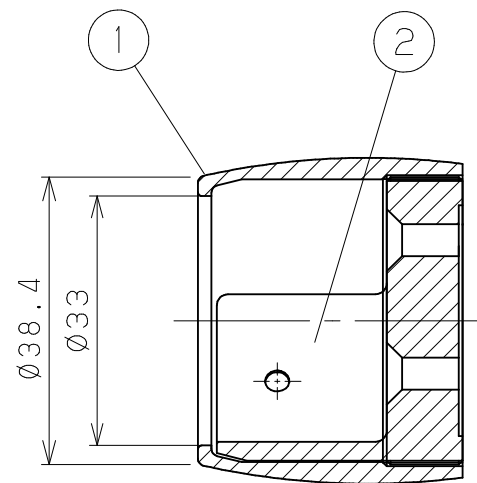
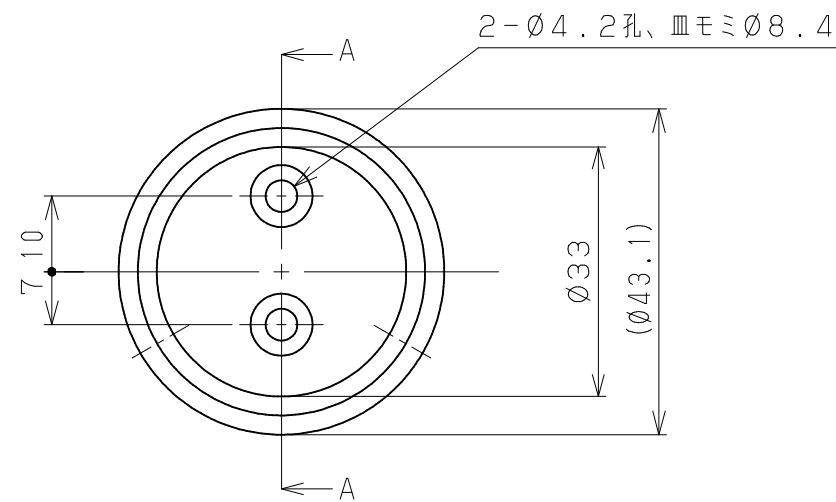
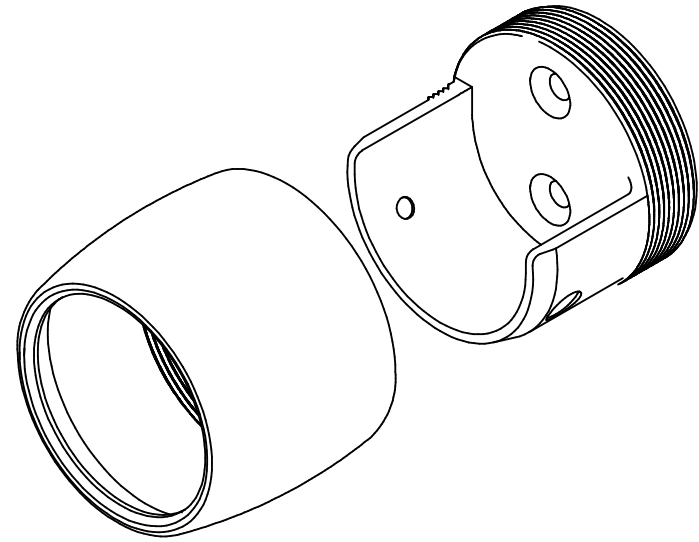
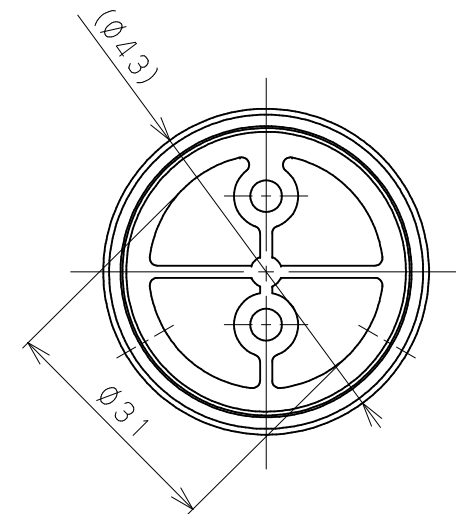


片番	訂正内容	日付	備考	押印	検印	承認
△						
△						



AA断面



品名	商品コード	品番	色調	備考
BAUHAUSセレクト 32Nエンドソケット	0401481	BE-40B	ブラウン	
	0401482	BE-40G	ゴールド	
	0401487	BE-40S	シルバー	

品番	名称	数量	材質	表面処理	備考
5	手すり棒固定ねじ (金属パイプ用)	1	SWCH 18	Ep-Fe/Zn 8/CM1	十字穴付皿ドリルねじ 3.1x16
4	手すり棒固定ねじ	1	SWCH 18	Ep-Fe/Zn 8/CM2 C	十字穴付皿タップンねじ 3x20 1種溝付
3	受座取付けねじ	2	SWCH 18	Ep-Fe/Zn 8/CM2 C	十字穴付皿タップンねじ 3.5x40 1種溝付
2	受座	1	ZDC2	Ep-Zn/Zn 12/CM2 C	有色クロメート処理
1	ケーシング	1	ZDC2	アクリル系焼付塗装	

記事	名称	BAUHAUSセレクトシリーズ 32Nエンドソケット		製図月日	承認	検図	設計	製図
	図番			尺度	1/1		マツロク株式会社 MAZROC CO., LTD.	